

JUNGLE.

COLLECTION 2022

SUSPENSIONS

LAURA PORTARRIEU

LAURA PORTARRIEU EST DESIGNER INSTALLÉE À BORDEAUX. ELLE DÉMARRE SON ACTIVITÉ EN TRAVAILLANT EN INDE COMME DESIGNER DE PRODUIT POUR CASEDESIGN UN CABINET D'ARCHITECTURE À MUMBAI POUR QUI ELLE RÉALISERA UNE STRUCTURE LUMINEUSE FABRIQUÉE À MURANO ET EXPOSÉE LORS DE LA BIENNALE D'ARCHITECTURE DE VENISE EN 2018. DURANT LA MÊME ANNÉE, ELLE DÉMÉNAGE À NEW DELHI ET DÉVELOPPE DIFFÉRENTS PRODUITS POUR PAUL MATTER, UN STUDIO DE DESIGN LUMINAIRE. EN TENANT COMPTE DE SES EXPÉRIENCES, LA LUMIÈRE EST APPARUE COMME SON MATÉRIAU DE PRÉDILECTION GRÂCE À SA CAPACITÉ NARRATIVE ET SON INTÉRACTION AVEC L'OBJET ET L'ESPACE QUI L'ENTOURE. ELLE REMPORTE LE CONCOURS DU CÉLÈBRE MAGAZINE EUROPÉEN *ÉTAPES*: QUI CONSACRE UNE DOUBLE PAGE À SA COLLECTION DE LUMINAIRE EN MARQUETERIE DE PAILLE ET OUVRE SON PROPRE STUDIO DE DESIGN EN 2019. SON TRAVAIL A POUR OBJECTIF DE CRÉER LE LIEN AVEC LES ARTISANS ET DE CONTRIBUER À L'ÉVOLUTION ET À LA SAUVEGARDE DE L'ARTISANAT EN L'INSCRIVANT DANS UNE CHAÎNE DE PRODUCTION. SES PROJETS SONT TOUJOURS BASÉS SUR UNE CONSCIENCE DE LA FONCTION ET DES MATÉRIAUX, COMBINÉE À UNE DIMENSION POÉTIQUE ET ÉMOTIONNELLE. CHAQUE PRODUIT EST FABRIQUÉ PAR DES MAÎTRES ARTISANS, FINI ET ASSEMBLÉ À LA MAIN, UNE PIÈCE À LA FOIS AVEC UN GRAND SOUCI DU DÉTAIL.

STUDIO

JUNGLE.

FABRIQUÉE EN FRANCE

JUNGLE. EST UNE COLLECTION DE LUMINAIRE PENSÉE AUTOUR DU SAVOIR-FAIRE ET DE LA REVALORISATION DES MATÉRIAUX. ELLE PARTICIPE À L'EXPLORATION DES MULTIPLES MANIÈRES DE CRÉER À PARTIR DE MATIÈRES NE SEMBLANT NE PLUS AVOIR D'USAGE. JUNGLE. EST PLUS QU'UNE SUSPENSION, C'EST UNE PRÉSENCE, UNE SCULPTURE LUMINEUSE ISSUE D'UN TRAVAIL SUR LA FORME ET LA MATIÈRE QUI NOUS ÉCLAIRE PAR SA PRÉSENCE SINGULIÈRE ET ONIRIQUE. JUNGLE. MET EN AVANT UN TRAVAIL ARTISANAL MINUTIEUX QUI DONNE VIE À LA TEXTURE IRRÉGULIÈRE DE SA MATIÈRE. SEUL OU SELON PLUSIEURS COMBINAISONS, JUNGLE. CRÉER UN ENCHEVÊTREMENT VIBRANT DE LIANES COLORÉES ET AJOUTE DU MOUVEMENT ET DE LA COULEUR À UN ESPACE, CRÉANT AINSI UN IMPACT GRAPHIQUE SAISSANT.



JS01

350x(H/SUR DEMANDE)



JS02

350x(H/SUR DEMANDE)



JS03

350x(H/SUR DEMANDE)



JS04

350x(H/SUR DEMANDE)



JS05

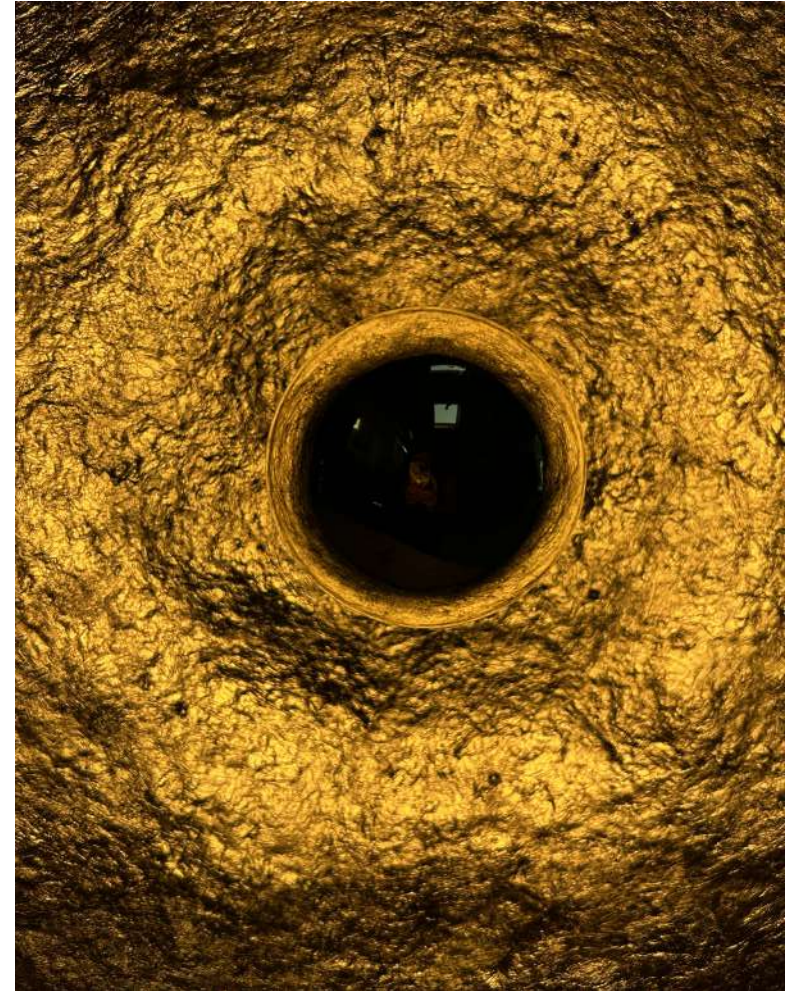
350x(H/SUR DEMANDE)



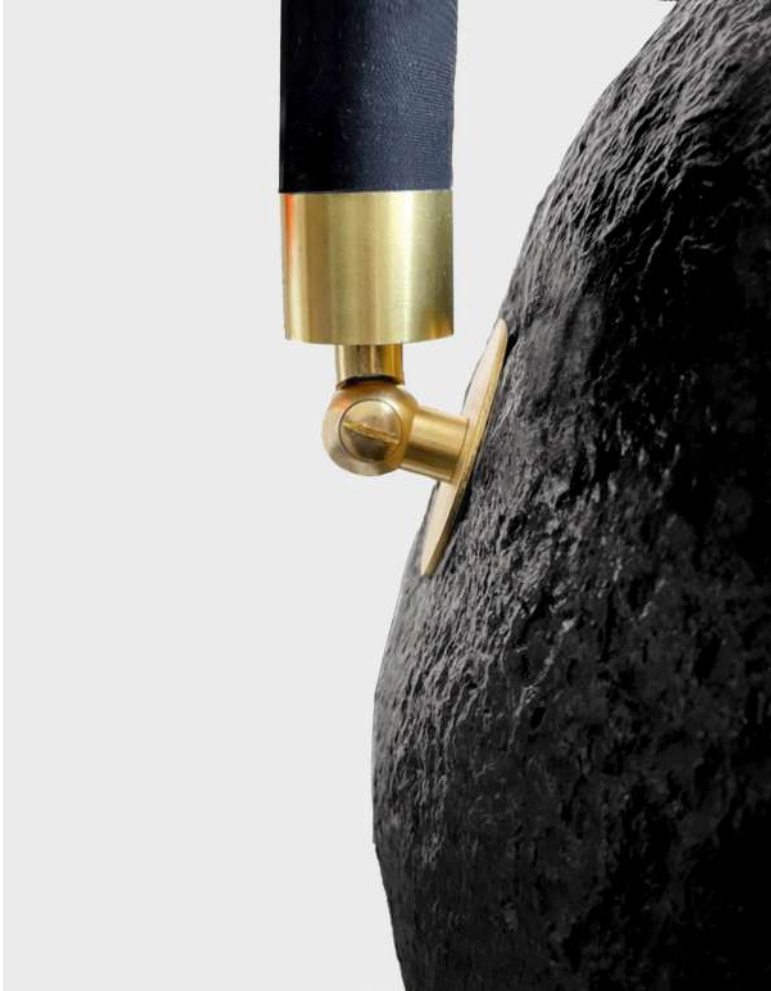
SUSPENSIONS



JUNGLE.



JUNGLE.



JUNGLE.



LA COLLECTION JUNGLE. LAISSE PARLER SA MATIÈRE BRUTE, SES IRRÉGULARITÉS ET SON TOUCHER PARTICULIER POUR UN RETOUR À UNE QUÊTE DE SENS, ASSOCIANT LE RECYCLAGE ET LA MISE EN LUMIÈRE DE LA MAIN FACE À LA PRODUCTION DÉRAISONNÉE, LE GASPILLAGE. ELLE QUESTIONNE LA NOTION DE PROXIMITÉ AUTOUR DE L'OBJET ET NOUS INTERROGE À LA FOIS SUR UN SAVOIR-FAIRE MAIS AUSSI SUR LA PLACE DE L'OBJET DANS NOTRE ENVIRONNEMENT, CRÉANT LE LIEN ET CHERCHANT À FAIRE PERDURER CE QUE NOUS PENSONS NE PLUS AVOIR D'USAGE. CHAQUE LAMPE EST MINUTIEUSEMENT FABRIQUÉE À LA MAIN, UNE PIÈCE À LA FOIS AVEC UN GRAND SOUCI DU DÉTAIL.





JUNGLE.





JUNGLE.

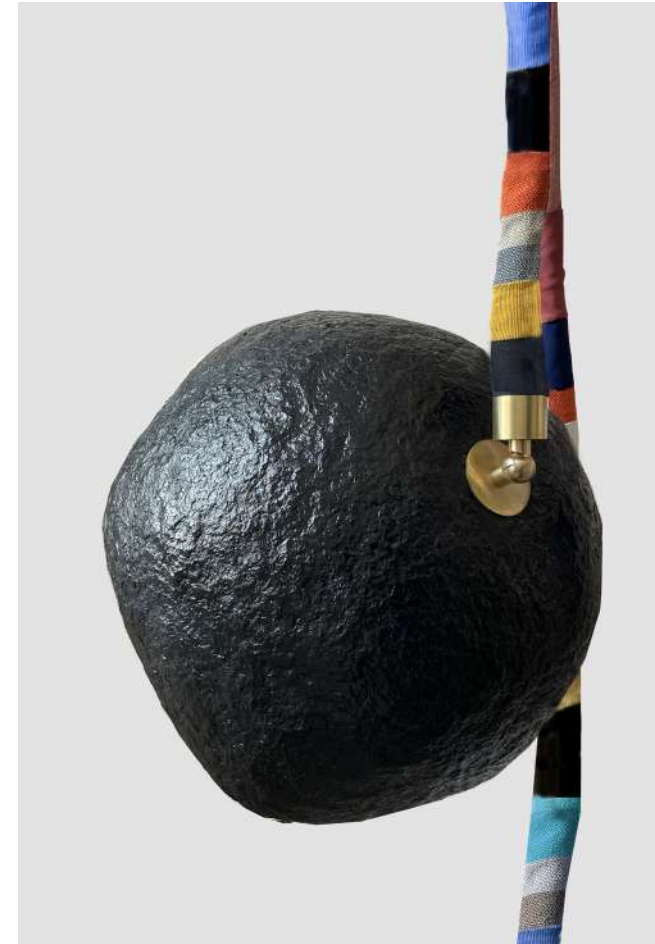




JUNGLE.



JUNGLE.



ON PORTE EN MOYENNE SEULEMENT 30% DES VÊTEMENTS QUE L'ON POSSÈDE. JUNGLE. EST CRÉÉ À PARTIR DE TISSUS DE RÉCUPÉRATIONS POUR CONCEVOIR DES PIÈCES EN PATCHWORK ASSEMBLÉES À LA MAIN, RENDANT L'ENSEMBLE TOTALEMENT UNIQUE. LES LIANES D'ALIMENTATION COLORÉES DE JUNGLE. SONT FAITES À PARTIR D'UN RECYCLAGE EN BOUCLE FERMÉE, QUI CONSISTE À OBTENIR UN PRODUIT À PARTIR DE TEXTILES RECYCLÉS.

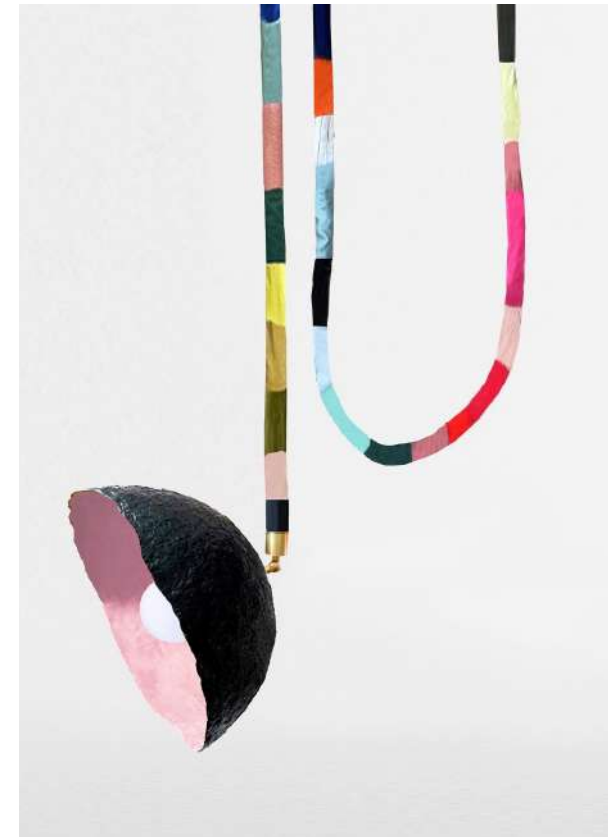
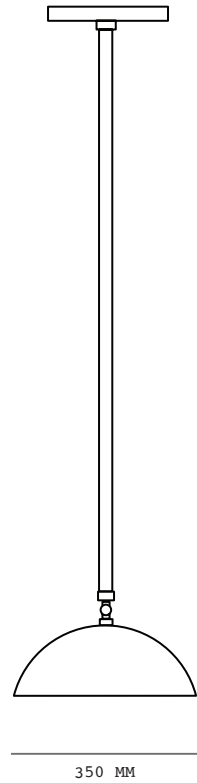


**INFORMATIONS
TECHNIQUES**

JUNGLE. LAMPE DE TABLE JS01

350x(HAUTEUR SUR DEMANDE)

STRUCTURE EN PAPIER RECYCLÉ
 TIGE ET SUPPORT ÉLECTRIQUE EN LAITON
 SURFACE FINITION PEINTURE (PERSONNALISABLE)
 INTÉRIEUR PEINT OU FEUILLE MÉTALLISÉE
 SUSPENSION FABRIQUÉE SUR COMMANDE.
 1 MOIS DE DÉLAI
 990 EUROS

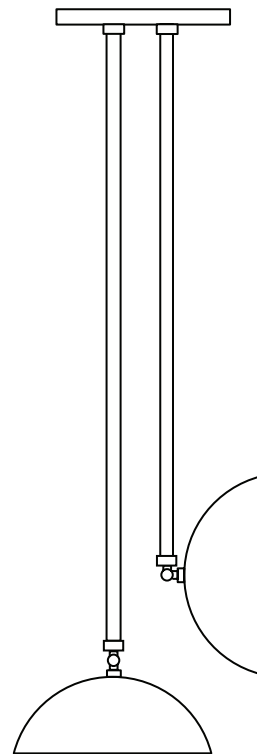


Spécifications de l'ampoule Globe :
 Globe 1XLED12W E27 420-800 LM
 Lentille métallisée or, argent, cuivre
 360° de diffusion marquage CE
 Dimmable

JUNGLE. LAMPE DE TABLE JS02

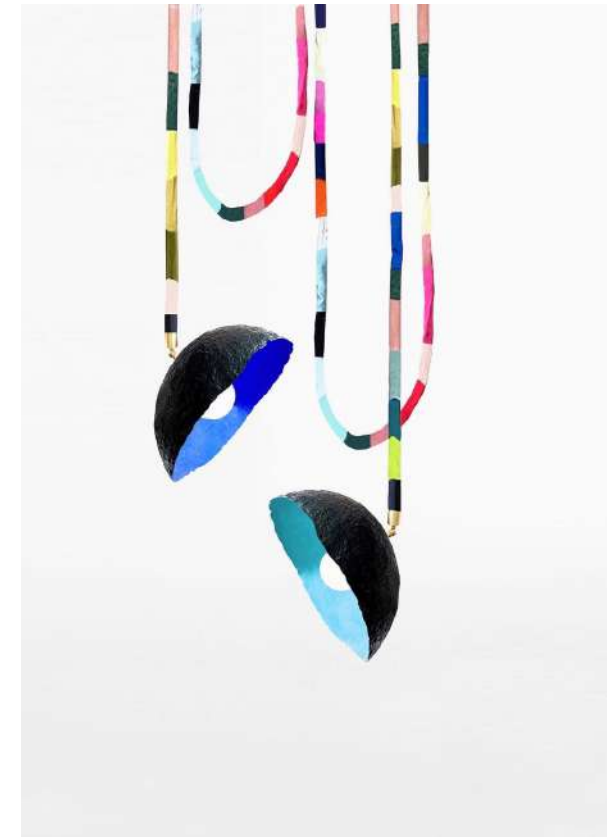
350x(HAUTEUR SUR DEMANDE)

STRUCTURE EN PAPIER RECYCLÉ
TIGE ET SUPPORT ÉLECTRIQUE EN LAITON
SURFACE FINITION PEINTURE (PERSONNALISABLE)
INTÉRIEUR PEINT OU FEUILLE MÉTALLISÉE
SUSPENSION FABRIQUÉE SUR COMMANDE.
1 MOIS DE DÉLAI
1990 EUROS



350 MM

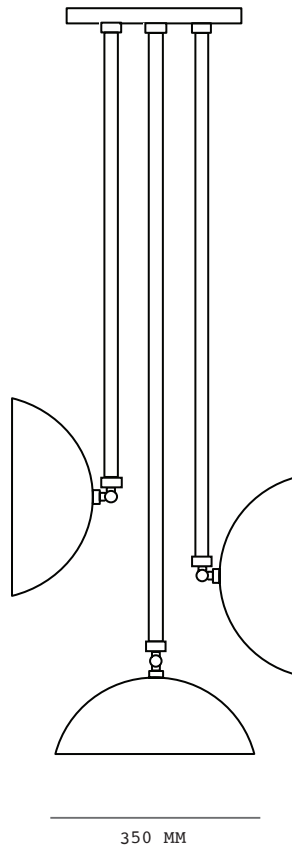
Spécifications de l'ampoule Globe :
Globe 1XLED12W E27 420-800 LM
Lentille métallisée or, argent, cuivre
360° de diffusion marquage CE
Dimmable



JUNGLE. LAMPADAIRE JS03

350x(HAUTEUR SUR DEMANDE)

STRUCTURE EN PAPIER RECYCLÉ
TIGE ET SUPPORT ÉLECTRIQUE EN LAITON
SURFACE FINITION PEINTURE (PERSONNALISABLE)
INTÉRIEUR PEINT OU FEUILLE METALISÉE
SUSPENSION FABRIQUÉE SUR COMMANDE.
5 SEMAINES DE DÉLAI
2550 EUROS



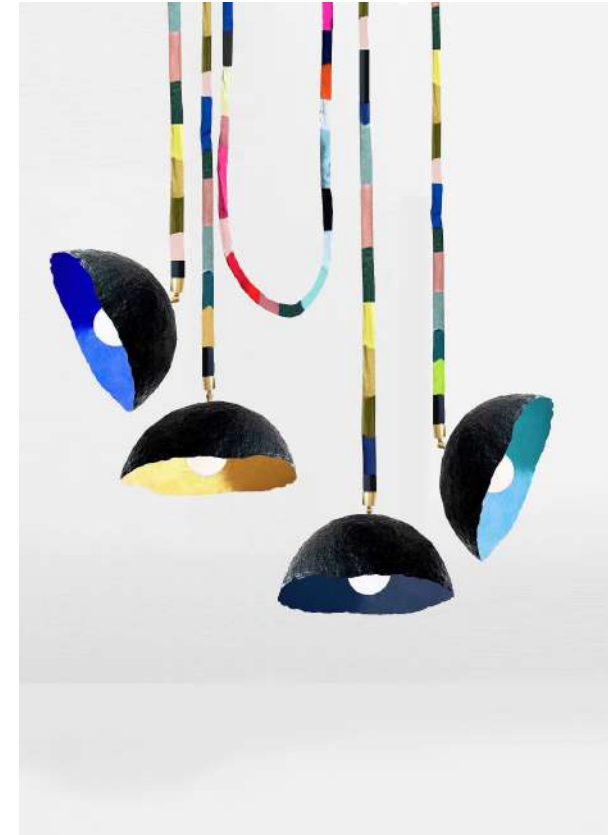
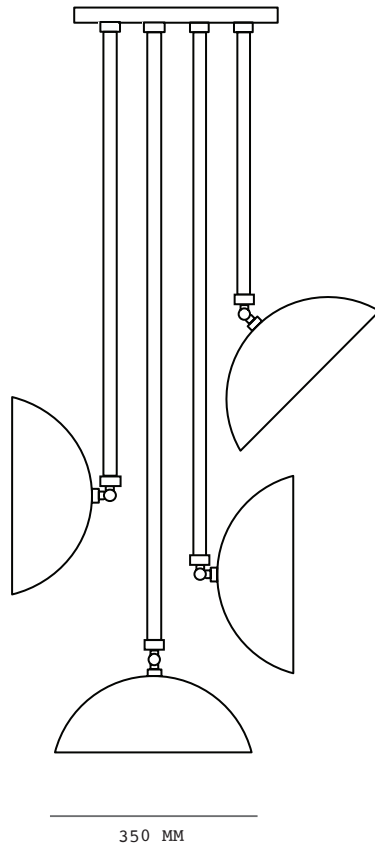
Spécifications de l'ampoule Globe :
Globe 1XLED12W E27 420-800 LM
Lentille métallisée or, argent, cuivre
360° de diffusion marquage CE
Dimmable



JUNGLE. LAMPADAIRE JS04

350x(HAUTEUR SUR DEMANDE)

STRUCTURE EN PAPIER RECYCLÉ
 TIGE ET SUPPORT ÉLECTRIQUE EN LAITON
 SURFACE FINITION PEINTURE (PERSONNALISABLE)
 INTÉRIEUR PEINT OU FEUILLE MÉTALISÉE
 SUSPENSION FABRIQUÉE SUR COMMANDE.
 6 SEMAINES DE DÉLAI
 3050 EUROS

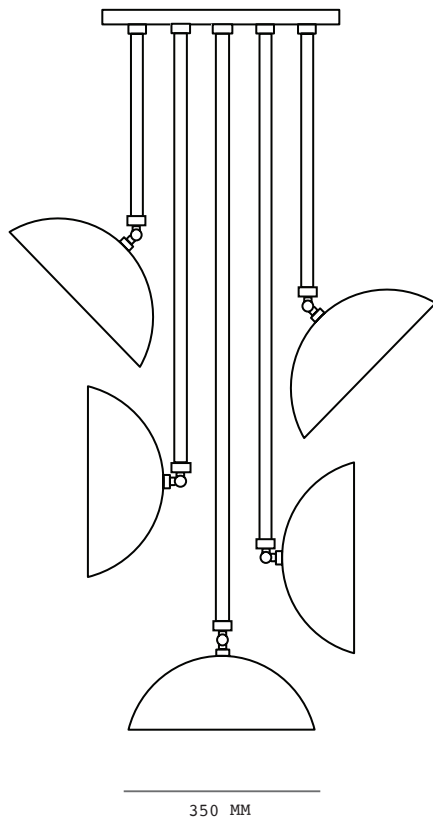


Spécifications de l'ampoule Globe :
 Globe 1XLED12W E27 420-800 LM
 Lentille métallisée or, argent, cuivre
 360° de diffusion marquage CE
 Dimmable

JUNGLE. LAMPADAIRE JS05

350x(HAUTEUR SUR DEMANDE)

STRUCTURE EN PAPIER RECYCLÉ
 TIGE ET SUPPORT ÉLECTRIQUE EN LAITON
 SURFACE FINITION PEINTURE (PERSONNALISABLE)
 INTÉRIEUR PEINT OU FEUILLE MÉTALLISÉE
 SUSPENSION FABRIQUÉE SUR COMMANDE.
 7 SEMAINES DE DÉLAI
 3590 EUROS



Spécifications de l'ampoule Globe :
 Globe 1XLED12W E27 420-800 LM
 Lentille métallisée or, argent, cuivre
 360° de diffusion marquage CE
 Dimmable



